

# CastelMAC S.p.A. socio unico

Via del Lavoro 9 – Castelfranco V.to (TV) cap. 31033 – e.mail: [service@castelmac.it](mailto:service@castelmac.it)

**DECEMBER**

**15/009**

**OBJECT:** Modification of the hardware of the code  
33580279/ and code 33580282/0

We inform you that we have modified the hardware of the keyboard code 33580279/0 that is used on refrigerated cabinet, and code 33580282/0 used on blast chillers machines.

The new pc board has only one 4p terminal board instead of the previous one that had one 2p and one 3p input terminal board.

Therefore we have updated the electrical diagrams that you will find here enclosed.

SERVICE BULLETIN

**Icematic**  
**Tecnomatic**

CastelMac SpA socio unico  
I - 31033 Castelfranco Veneto (TV) · Via del Lavoro, 9  
Tel. +39 0423 738311 · Fax +39 0423 722811  
Cap. Soc. Euro 4.316.000 i.v. · Reg. Imp. TV 21833 - R.E.A. TV 175164

# CastelMAC S.p.A. socio unico

Via del Lavoro 9 – Castelfranco V.to (TV) cap. 31033 – e.mail: [service@castelmac.it](mailto:service@castelmac.it)

**DÉCEMBRE**

**15/009**

**OBJECT:** modification de l'hardware des codes 33580279/0  
et 33580282/0

Nous Vous informons que nous avons modifié l'hardware de la carte code 33580279/0 qui correspond au clavier pour armoire réfrigérée et code 33580282/0 qui correspond au clavier pour les cellules de refroidissement.

La nouvelle carte a une seule bornier à 4 pôles, au contraire la précédente avait deux bornier: un à 2 poles et l'autre à 3 poles.

Ci-joint Vous trouverez les nouveaux schémas électriques et les photos.

SERVICE BULLETIN

**Icematic**  
**Tecnomatic**

CastelMac SpA socio unico  
I - 31033 Castelfranco Veneto (TV) · Via del Lavoro, 9  
Tel. +39 0423 738311 · Fax +39 0423 722811  
Cap. Soc. Euro 4.316.000 i.v. · Reg. Imp. TV 21833 - R.E.A. TV 175164

# CastelMAC S.p.A. socio unico

Via del Lavoro 9 – Castelfranco V.to (TV) cap. 31033 – e.mail: service@castelmac.it

**DICEMBRE**

**15/009**

**OGGETTO:** modifica hardware schede 33580279/0 e  
33580282/0

Con la presente si comunica abbiamo modificato a livello hardware la scheda display/pulsanti con codici 33580279/0 e 33580282/0.

La modifica comporta un aggiornamento dei relativi schemi elettrici, poichè la nuova scheda ha una sola morsettiera a 4 poli a differenza di quella precedente che ne presentava 2 morsettiere una da 2 e una da 3 poli.

Allegato al presente i nuovi schemi.

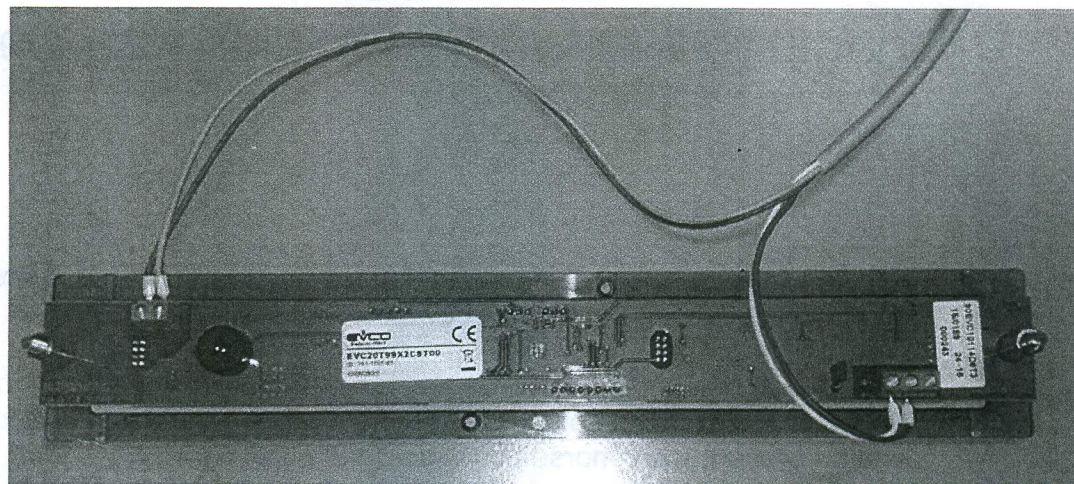
**Icematic**  
**Tecnomatic**

CastelMac SpA socio unico  
I - 31033 Castelfranco Veneto (TV) - Via del Lavoro, 9  
Tel. +39 0423 738311 - Fax +39 0423 722811  
Cap. Soc. Euro 4.316.000 i.v. - Reg. Imp. TV 21833 - R.E.A. TV 175164

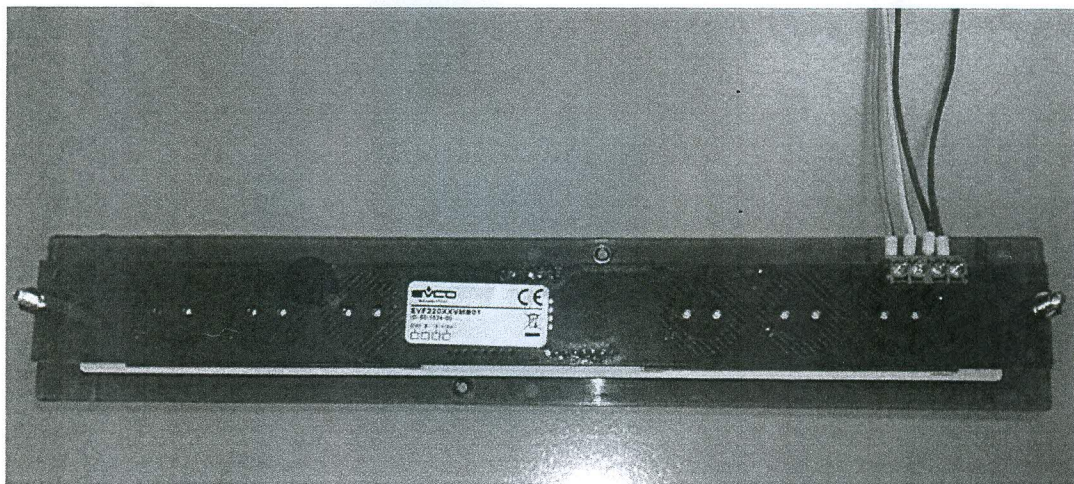
# CastelMAC S.p.A. socio unico

Via del Lavoro 9 – Castelfranco V.to (TV) cap. 31033 – e.mail: [service@castelmac.it](mailto:service@castelmac.it)

## VECCHIA VERSIONE / OLD VERSIONE



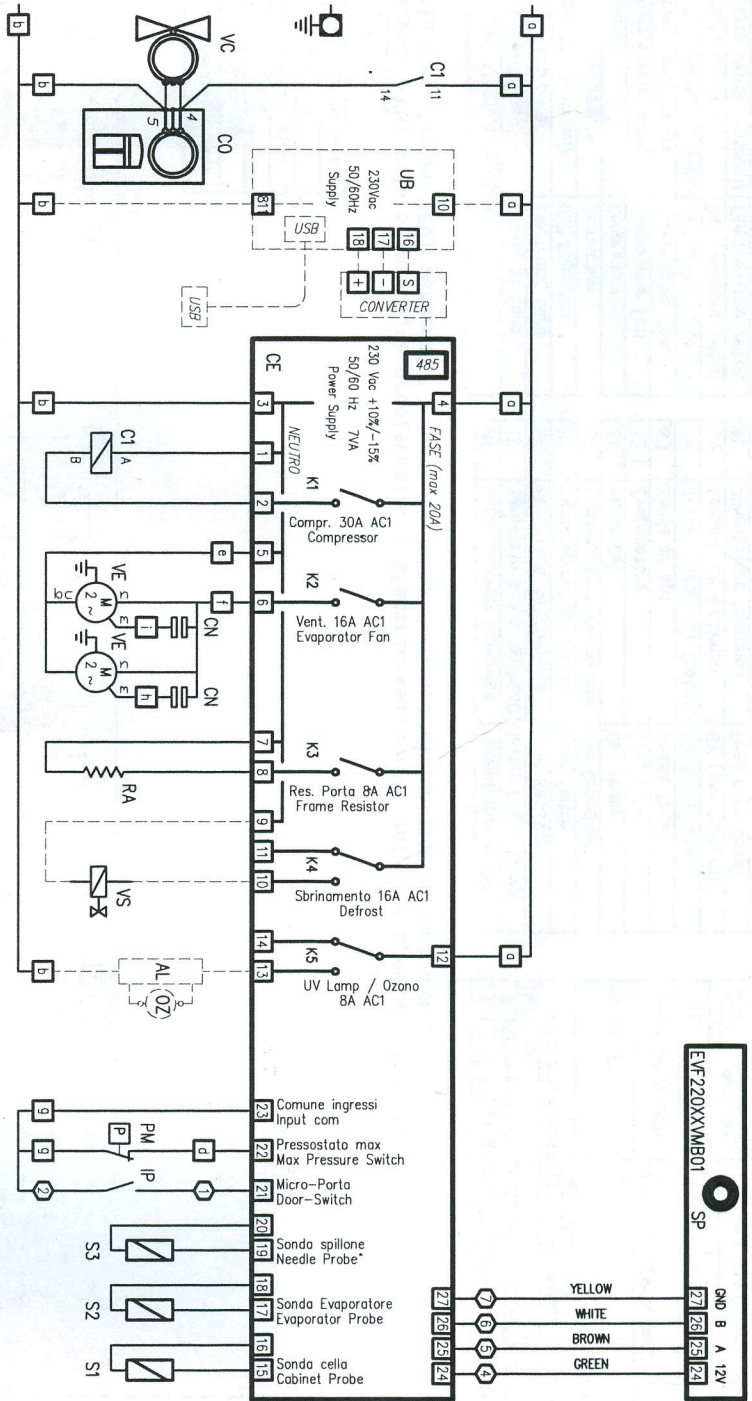
## NUOVA VERSIONE / NEW VERSIONE



Icematic  
Tecnomatic

CastelMac SpA socio unico  
I - 31033 Castelfranco Veneto (TV) - Via del Lavoro, 9  
Tel. +39 0423 738311 - Fax +39 0423 722811  
Cap. Soc. Euro 4.316.000 i.v. - Reg. Imp. TV 21833 - R.E.A. TV 175164

A TERMINI DI LEGGE LA "CASTELMAC" SI RISERVA LA PROPRIETA' ESCLUSIVA DEL PRESENTE DISEGNO CHE NON DEVE ESSERE RIPRODOTTO O TRASMESSO A TERZI SENZA AUTORIZZAZIONE

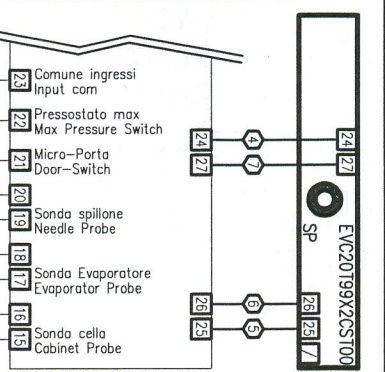


COLORI CAVI / CABLES COLOURS		
m	Marrone	Brown
n	Nero	Black
bc	Blu Chiaro	Light blue
bl	Bianco	White
gv	Giallo/Verde	Yellow/Green

Attenzione /Warning  
- Elettrovalvola (VS) solo su macchine predisposte.  
- Electric-valve (VS) only for machine with defrost.

LI-N	LI-N 220-240V 50-60Hz	
SP	Scheda Display/Pulsanti	Display El. Card
CE	Centralina Elettronica	Electronic Card
UB	Modulo per USB	USB Expansion
CI	Relè' di Potenza	Power Relay
CD	Compressore	Compressor
VE	Ventilatore Evaporatore	Evaporator Fan
VC	Ventilatore Condensatore	Condensator Fan
VS	Valvola Sbrinatorio	Defrosting Valve
PM	Pressostato di max	Max Pressure switch

RA	Resistenza Anticondensa	Door Resistor
IP	Microinterruttore porta	Door Switch
CN	Condensatore Ventilatore	Fan Capacitor
S1	Sonda Cella	Cell Probe
S2	Evaporatore	Evaporator
S3	Sonda ad ago	Needle Probe
TR	Trasformatore per UV	UV Transformer
UV	Lampada UV (optional)	UV Lamp (optional)
AL	Alimentatore (optional)	Feeder (optional)
DZ	Dzonizzatore (optional)	Dzonizer (optional)

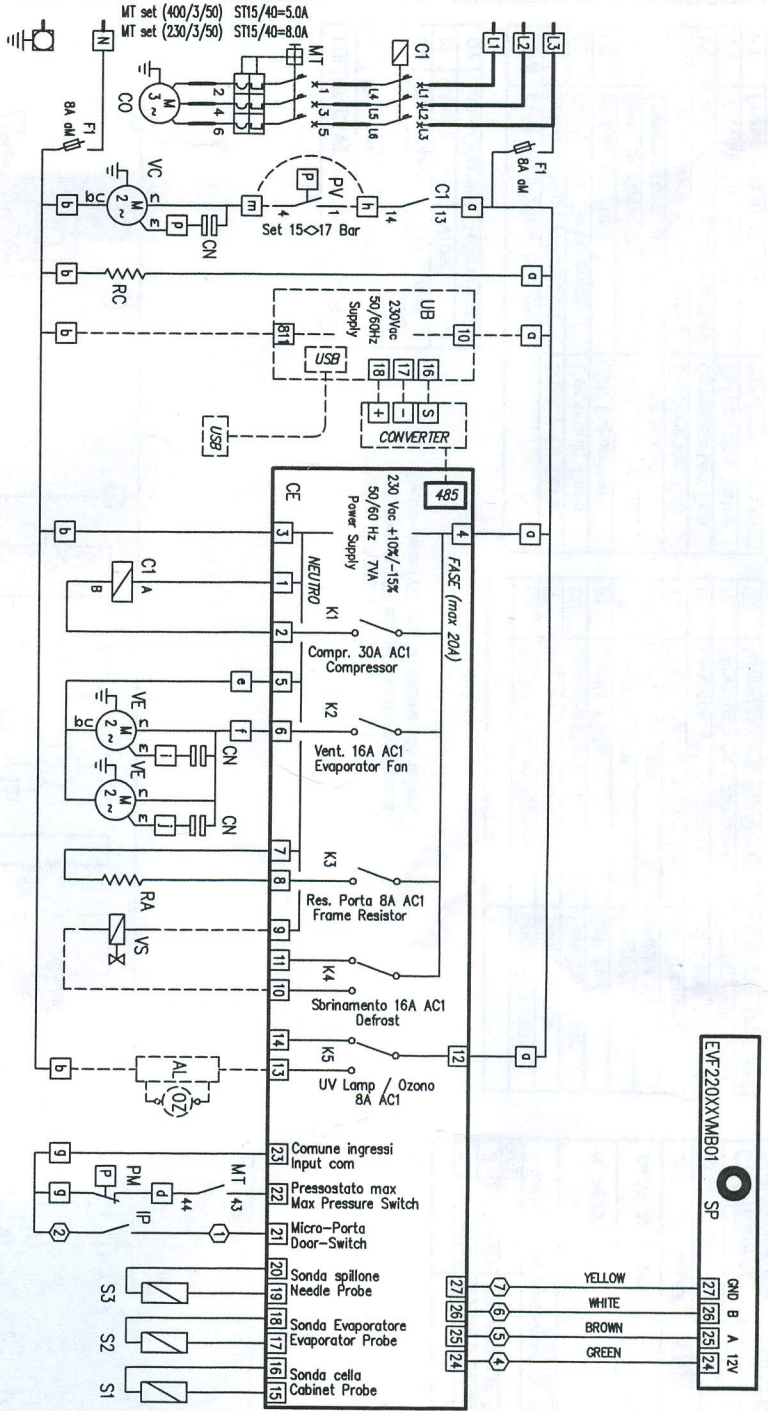


4	13-010-2015	Aggiornata Scheda Display/Pulsanti con la versione EVC200XXVMR01	Revisioni	1828	CT
3	23-05-2013	Agg. norsesetto "d" per collegamento pressostato di max	Revisioni	1829	CT
IND.	DATA	MODIFICHE	DIS. VERIF. COMMING.		
		QUOTE SENZA INDICAZIONE DI TOLLERANZA +	GRADO DI LAVORAZ.		
		FORI TOLLERANZA +	ALBERI TOLLERANZA -		
N. PEZZI		MATERIALE			
DATA	11-11-2011	TRATT. SUPERFICIALE	TRATT. TERMICI	PESO	
DIS.	Girardi	ABB. 5/18 e 10/32 ECD		SCALA	
VERIF.	Dalla Tor	Schema elettrico funzionale		1 2 3 4 5 6 7 8 9	
CASTELMAC		220-240/50-60 ARIA / ACQUA		CODICE N°	
Castelfranco V.to				71510533/10	

COLORI CAVI / CABLES COLORS		
n	Marrone	Brown
n	Nero	Black
bc	Blu Chiaro	Light blue
bl	Bianco	White
gv	Giallo/Verde	Yellow/Green

Attenzione /Warning

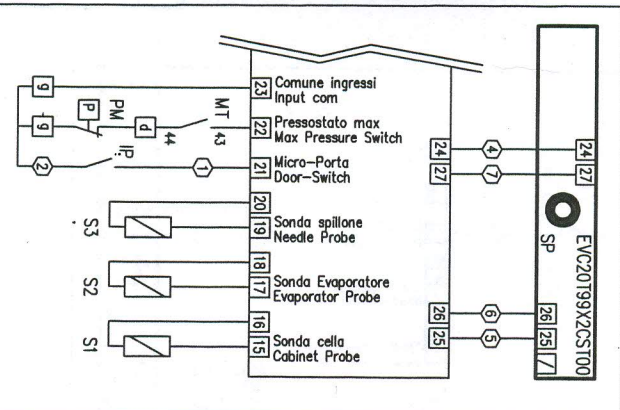
- Elettrovalvola (VS) solo su macchine predisposte. / Electric-valve (VS) only for machine with defrost.  
 - Pressostato Ventilatore (PV) optional. / Fan Pressure switch (PV) is optional.



LI-N	LI-L2-L3-N	V400/3N 50-60Hz
SP	Scheda Display/Pulsanti	Display EL Card
CE	Centrale Elettronica	Electronic Card
UB	Modulo per USB (optional)	USB Expansion
CI	Teleuttore Compressore	Contacto
CD	Compressore	Compressor
VE	Ventilatore Evaporatore	Evaporator Fan
VC	Ventilatore Condensatore	Condensator Fan
VS	Valvola Sbrinatorio (optional)	Defrosting Valve
PM	Pressostato di max	Max Pressure switch
PV	Pressostato Ventil. (optional)	Fan Pressure switch
RC	Resistenza carter compress.	Crankcase resistor

MT	Magnetotermico Compress.	Magnetothermic Switch
IS	Idrostato Acqua (optional)	Water Press Switch
RA	Resistenza Anticondensa	Door Resistor
IP	Microriterruttore porta	Door Switch
CN	Condensatore Ventilatore	Fan Capacitor
SI	Sonda Cella	Cell Probe
S2	Evaporatore	Evaporator
S3	Sonda ad ago	Needle Probe
TR	Trasformatore UV (optional)	UV Transformer
UV	Lampada UV (optional)	UV Lamp (optional)
AL	Alimentatore (optional)	Feeder (optional)
DZ	Dizionizzatore (optional)	Dionizer (optional)

QUOTE SENZA INDICAZIONE DI TOLLERANZA GRADO DI PRECISIONE MEDIA UNI ISO 2768 m		MATERIALE		GRADO DI LAVAZZ.	
4	13-10-2015	Aggiornata Scheda Display/Pulsanti con la versione EVF220XXMB01			
3	23-05-2013	Agg. morsetto "dr" per collegamento pressostato di max			
IND. DATA		MODIFICHE		REVISIONI	
N. PEZZI		MATERIALE		GRADO DI LAVAZZ.	
DATA 22-11-2011		TRATT. SUPERFICIALE		TRATT. TERMICI	
DIS. Grandi		ABB. 15/40 ECC		SCALA	
VERIF. Dalla Tor		Schema elettrico funzionale		CODICE N°	
CASTELMAC		400/3N/50-60 ARIA / ACQUA		71510547/0	
Castelfranco Vto					

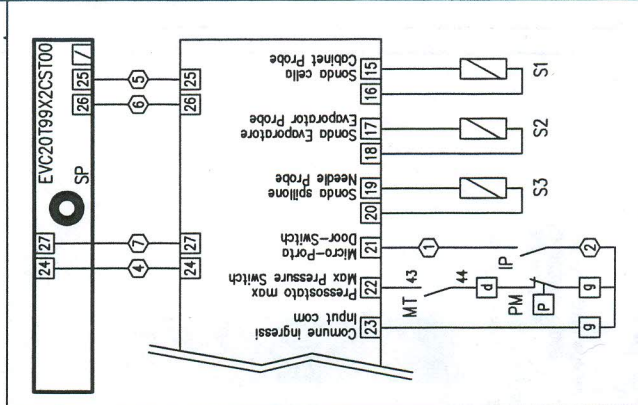
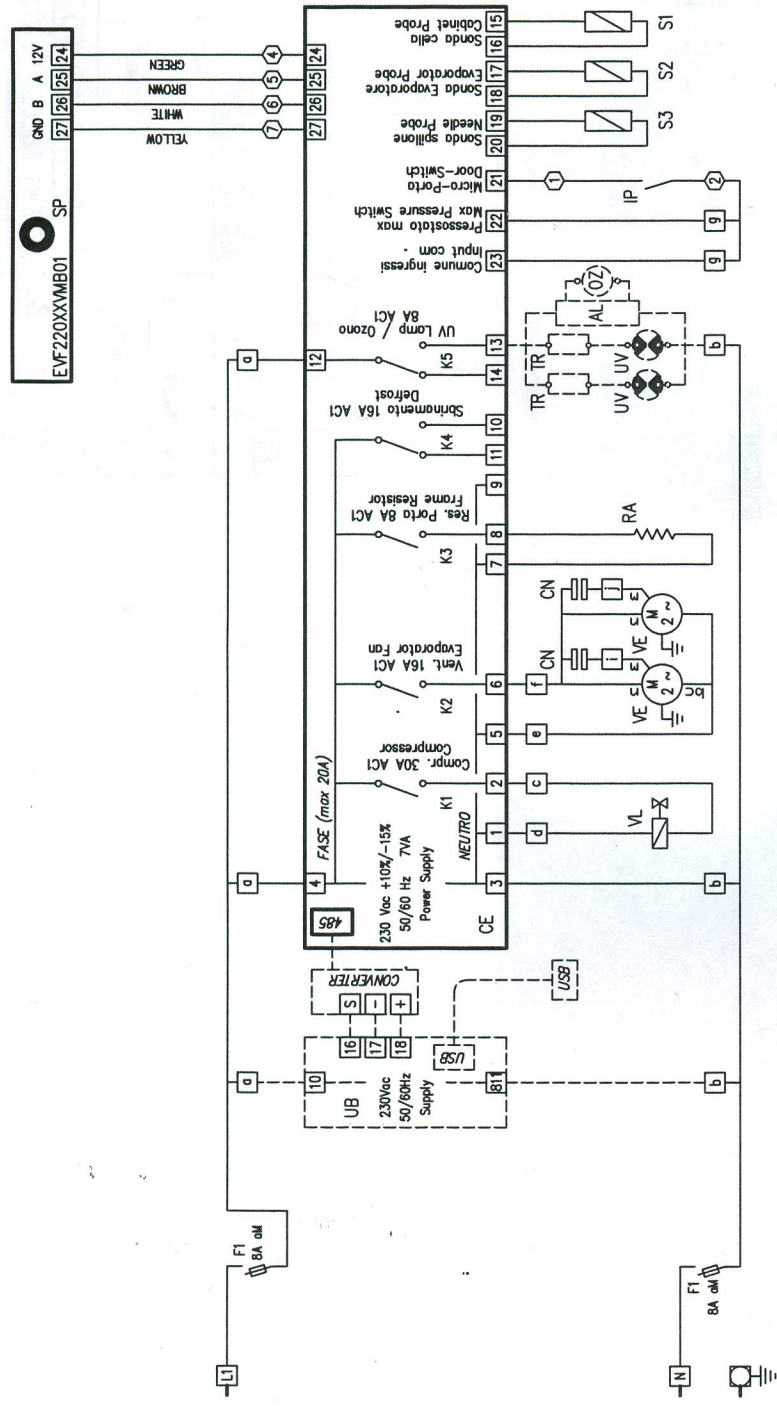


A TERMINI DI LEGGE LA 'CASTELMAC' SI RISERVA LA PROPRIETA' ESCLUSIVA DEL PRESENTE DISEGNO CHE NON DEVE ESSERE RIPRODOTTO O TRASMESSO A TERZI SENZA AUTORIZZAZIONE

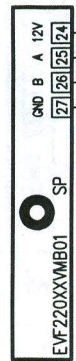
COLORI CAVI / CABLES COLORS	
m	Marrone
n	Nero
bc	Blu Chiaro
bl	Bianco
gv	Giallo/Verde
	Yellow/Green

LI-N	LI-N	V230/50-60Hz
SP	Scheda Display/Pulsanti	Display El. Card
CE	Centralina Elettronica	Electronic Card
UB	Modulo per USB (optional)	USB Expansion
VE	Ventilatore Evaporatore	Evaporator Fan
VL	Valvola Liquido	Liquid Valve

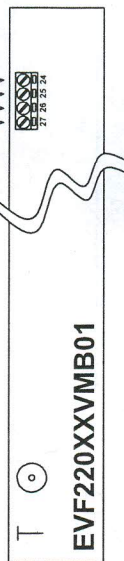
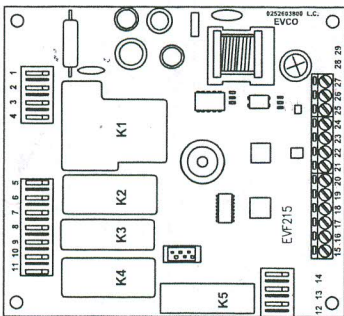
RA	Resistenza Anticondensa	Door Resistor
IP	Microinterruttore porta	Door Switch
S1	Sonda Cella	Cell Probe
S2	Evaporatore	Evaporator
S3	Sonda ad ago	Needle Probe
TR	Trasformatore UV (optional)	UV Transformer
UV	Lampada UV (optional)	UV Lamp (optional)
AL	Alimentatore (optional)	Feeder (optional)
OZ	Ozonizzatore (optional)	Ozonizer (optional)



I	13-10-2015	Agg. Scheda Display/Pulsanti con la versione EVF220XXVMB01	11828 CT
IND.	DATA	MODIFICHE	DIS. VERIF. COMUNIC.
QUOTE SENZA INDICAZIONE DI TOLLERANZA GRADO DI PRECISIONE MEDIO UNIT ISO 2768 m			
PER TOLLERANZA * ALBERI TOLLERANZA *			
MATERIALE			
GRADO DI LAVORAZ.			
PESO			
TRATT. SUPERFICIALE			
TRATT. TERMICI			
SCALA			
ABB. 15/40 ECO			
Schema elettrico funzionale			
CODICE N°			
71510547/1			

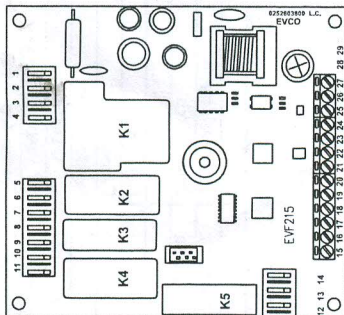


A TERMINI DI LEGGE LA 'CASTELMAC' SI RISERVA LA PROPRIETA' ESCLUSIVA DEL PRESENTE DISEGNO CHE NON DEVE ESSERE RIPRODOTTO O TRASMESSO A TERZI SENZA AUTORIZZAZIONE



REAR VIEW

NEW CIRCUIT BOARD



REAR VIEW

OLD CIRCUIT BOARD

SCHEMA ELETTRICO DI COLLEGAMENTO DEL NUOVO AGGIORNAMENTO DELLA SCHEDA DISPLAY/PULSANTI SU MACCHINE:

- AR70 FX
- AR70 FX/2
- AR70 NT
- AR70 NT/2
- AR70 NTV
- AR70 NTV PV
- AG70 - HC20 NTV
- AR70 NTB
- AR70 LTV
- AR70 LTV PV
- AR70
- AG100 GV
- AG100 - EC50 N-P
- AR140 NTV
- AR140 LTV - NTV
- AR140 - HC40+ NTV -10 MT
- AR70 GV - AG70 - HC20 GV
- AR70 - AG70 - HC20 GV PV
- PORTA VETRO + W
- AR70 GV 10MT SBRIN. ELETTR.

IND.	DATA	MODIFICHE	DIS.	VERIF. COMUNIC.
			GRADO DI PRECISIONE MEDIO	8754 CT
			UNI ISO 2768 m	
			ALBERI TOLLERANZA -	
			FORI TOLLERANZA +	
MATERIALE				
N. PEZZI	1			GRADO DI LAVORAZ.
DATA 14/10/2015		TRATT. SUPERFICIALE	TRATT. TERMICI	PESO
DIS. BALDIN F.		AR70-AR140-AG70-AG100		
VERIF. DALLA TOR		SCHEMA COLLEGAMENTO DISPLAY/PULSANTI		
CASTELMAC				SCALA
CastelFranco V.to				1 2 3 4 5 6 7 8 9
				CODICE N°
				71510719/0